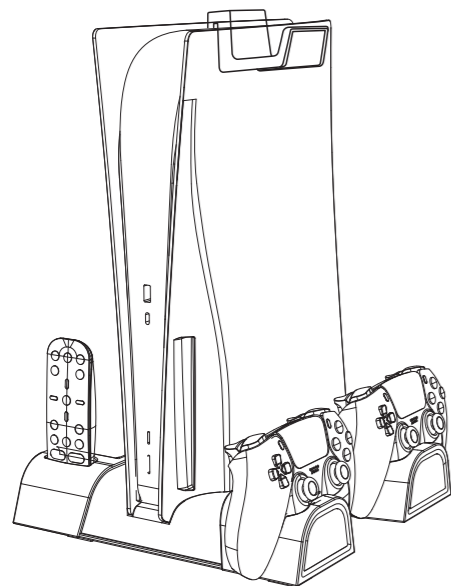


Cooling Charging Stand and Storage



Part number
FX-P5-C4-W

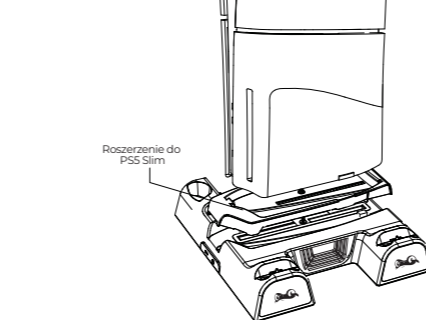
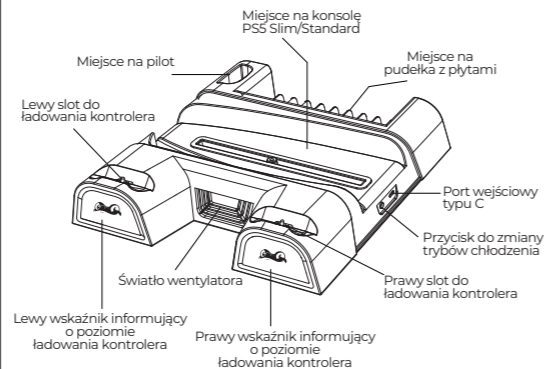
FroggieX
For fun and challenge

Instrukcja obsługi

1 Opis:

Wielofunkcyjna stacja chłodząco-ladująca to nowa inteligentna baza wielofunkcyjna. Stacja ta nie tylko może obniżyć temperaturę pracy konsoli PSS Slim/Standard podczas ładowania kontrolera PSS Slim/Standard, ale także działa jako kompatybilna stacja dla kontrolerów. Produkt ten skutecznie obniża temperaturę konsoli PSS Slim/Standard, poprawia wydajność i zmniejsza straty mocy. Włącznik sterowania wentylatorem tego produktu to jednostronne przełącznikowe klawisze resetowania, w którym zastosowano inteligentną kontrolę układu scalonego. Poprzez lekkie naciśnięcie tego przełącznika można sprawić, że wentylator zostanie przełączony na cztery różne prędkości. Prędkość obrotowa może być przełączana lub wentylator może być wyłączony poprzez każde krótkie naciśnięcie przełącznika (cztery tryby wentylatora to: szybki, średni, wolny i OFF), a są one wskazywane przez cztery diody sygnalizacyjne: czerwone, pomarańczowe, zielone i zgaszone. Można je ręcznie przełączać według potrzeb w oparciu o temperaturę otoczenia. Cyrkulacja powietrza w systemie konsoli może zostać przyspieszona, aby skutecznie zapobiec przegrzaniu konsoli, zmniejszyć zużycie energii całej maszyny i przedłużyć jej żywotność. Na przednim końcu bazy znajdują się dwa gniazda ładowania dla oryginalnej konsoli PSS Slim/Standard. Można umieścić kontroler PSS Slim/Standard na środku gniazda ładowania na podstawie odprowadzania ciepła pod pewnym kątem do ładowania. Podczas ładowania kontrolera zobaczysz pomarańczowe światło z przodu kontrolera; po pełnym naładowaniu pomarańczowe światło zgaśnie (uwaga: pomarańczowe światło powinno być włączone tylko wtedy, gdy kontroler nie jest podłączony do konsoli; jeśli kontroler jest podłączony do konsoli, tylko białe światło będzie świecić podczas ładowania; jeśli kontroler podczas gry jest ładowany, kontroler będzie świecił niebieskim i białym światłem); jednocześnie na lewej stronie tej bazy można umieścić 10 pudełek z grami na CD.

2 Schemat produktu

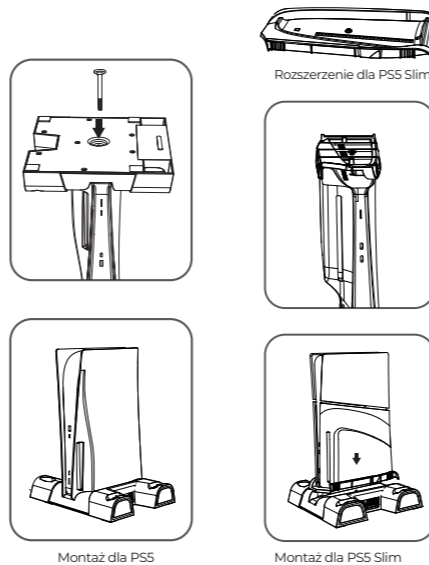


Aksesoria, które otrzymasz z produktem:

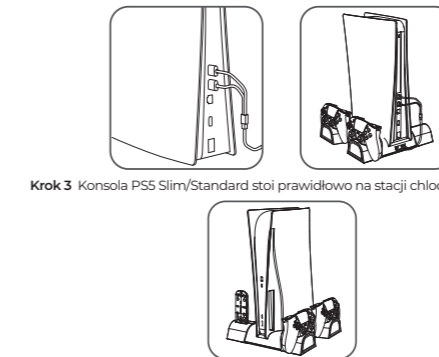
- 2 x śruba montażowa
- 1 x rozszerzenie dla PSS Slim
- 1 x 2 w 1 kabel USB 2.0 - USB-C

3 Montaż:

Krok 1 Przymocuj konsolę do podstawki chłodzącej.



Krok 2 Włóż oba USB-A do portów z tyłu konsoli PSS, a następnie włóż USB-C do portu stojaka.



4 Cechy produktu:

1. Ten produkt jest kompatybilny z konsolami PSS Slim/Standard modeli CFI-1000A i CFI-1000B.
2. Jeden wbudowany wentylator może przyspieszyć chłodzenie dolnej części konsoli PSS Slim/Standard, osiągając cel odprowadzania ciepła.
3. Włącznik sterowania wentylatorem po lewej stronie może być przełączany na cztery tryby (tryb szybki, tryb średni, tryb wolny i tryb zatrzymania).
4. Na tylnej części tego produktu znajdują się 10 slotów na płyty CD oraz jeden slot na pilot, gdzie użytkownicy mogą umieścić 10 ulubionych pudełek z grami na CD.
5. W zestawie z produktem dostarczony jest kabel ładowania typu Y, który może pobierać zasilanie z dwóch portów USB 3.0 z tyłu konsoli PSS Slim/Standard, nie wymaga dodatkowego źródła zasilania.
6. Dwa oryginalne kontrolery PSS Slim/Standard mogą być ładowane jednocześnie za pomocą tego produktu. Podczas ładowania kontrolera zobaczysz pomarańczowe światło z przodu kontrolera; po pełnym naładowaniu pomarańczowe światło zgaśnie (uwaga: pomarańczowe światło powinno być włączone tylko wtedy, gdy kontroler nie jest podłączony do konsoli; jeśli kontroler jest podłączony do konsoli, tylko białe światło będzie świecić podczas ładowania; jeśli kontroler podczas gry jest ładowany, kontroler będzie świecił niebieskim i białym światłem).

5 Specyfikacja produktu:

1. Napięcie i prąd wejściowy typu C: 5V 3A (zasilanie bezpośrednio pochodzi z dwóch portów USB 3.0 z tyłu konsoli za pomocą załączonego kabla USB typu Y)
2. Napięcie i prąd wyjściowy interfejsu ładowania gniazda: 5V 2.0A
3. Maksymalna prędkość obrotowa wentylatora: tryb szybki: 3200±320 obr/min; tryb średni: 2500±350 obr/min; tryb wolny: 2100±210 obr/min; jeden wbudowany wentylator chłodzący
4. Czas ładowania: około 3 godziny
5. Wymiary produktu: 280 x 270 x 60MM
6. Materiał produktu: ABS + podstawa z twardego plastiku
7. Akcesoria: 1 kabel ładowania Y USB 2.0 - USB-C.

6 Instrukcja użycia:

1. Umieść podstawę z wentylatorem w miejscu z dobrą wentylacją, następnie postaw konsolę PSS Slim/Standard pionowo na podstawie z wentylatorem (uwaga: umieść tylną stronę konsoli PSS Slim/Standard oraz stronę interfejsu TYPE-C na jednej stronie i użyj dołączonego śrubokrętu, aby przymocować podstawę do konsoli od spodu, a następnie użyj dostarczonego kabla USB typu Y aby połączyć konsolę

i podstawę (dwie wtyczki USB 2.0 są podłączone do dwóch żeńskich gniazd USB 3.0 z tyłu konsoli PSS).

Uwaga: Oba wtyczki USB 2.0 kabla Y muszą być jednocześnie wpięte do dwóch gniazd USB 3.0 z tyłu konsoli. Podczas korzystania z tego produktu, nie wolno przypadkowo odłączyć jednego z dwóch wtyków USB 2.0 kabla Y; odłączenie jednego z wtyków USB 2.0 może prowadzić do niewystarczającego zasilania, braku wyjścia napięcia 5V lub niemożności normalnego ładowania i przesyłania danych przez biurkowy ładowarkę, a także może wyświetlić komunikat "podłączono zbyt wiele zewnętrznych urządzeń USB" na ekranie telewizora.

2. Umieść kontroler PSS Slim/Standard na środku slotów na ładowanie z przodu i z tyłu pod pewnym kątem do ładowania. Podczas ładowania kontrolera zobaczysz pomarańczowe światło na kontrolerze; po pełnym naładowaniu pomarańczowe światło zgaśnie (uwaga: pomarańczowe światło powinno być włączone tylko wtedy, gdy kontroler nie jest podłączony do konsoli; jeśli kontroler jest podłączony do konsoli, tylko białe światło będzie świecić podczas ładowania; jeśli kontroler podczas gry jest ładowany, kontroler będzie świecił niebiesko-białym światłem).
3. Po pełnym naładowaniu pomarańczowe światło oddechu zgaśnie, a można zdjąć kontroler.
4. Wentylator jest sterowany jednoklawiszowym mikroprocesorem przełącznikiem samoprzestawiania. Aktualna prędkość obrotowa może być przełączana lub wentylator może być wyłączony poprzez krótkie naciśnięcie przełącznika (cztery tryby wentylatora to tryb szybki, tryb średni, tryb wolny i tryb zatrzymania), a są one wskazywane przez cztery diody sygnalizacyjne: czerwone, pomarańczowe, zielone i zgaszone. Produkt ten jest wyposażony w wbudowany inteligentny układ sterowania MCU.
5. Na tylnej części podstawy znajduje się 10 slotów na płyty CD oraz jeden slot na pilot, gdzie użytkownicy mogą umieścić 10 ulubionych pudełek z grami na CD.
6. Nie zdejmuj kontrolera PSS Slim/Standard, podczas ładowania. Gdy pojemność ładowania konsoli PSS Slim/Standard, osiągnie około 80% lub więcej, jeśli odłączysz kontroler i ponownie podłączysz go do ładowania, ładowanie kontrolera może się nie powieść z powodu funkcji ochrony baterii kontrolera; nie wolno kontynuować ładowania, dopóki poziom naładowania baterii kontrolera nie spadnie poniżej 80%.

7 Uwagi dotyczące użytkowania:

1. Proszę umieścić ten produkt na poziomym biurku w miejscu dobrze wentylowanym podczas użytkowania.
2. Proszę używać załączonego do produktu kabla USB.
3. Ten produkt jest przeznaczony do wentylacji i odprowadzania ciepła, proszę nie zasłaniać żadnej kratki wentylacyjnej podczas użytkowania.
4. Nie wtykać niczego (szczególnie metalowych elementów) do otworu odprowadzania ciepła, ponieważ może to uszkodzić układ wentylatora lub podstawy, co prowadzi do uszkodzenia produktu.
5. Proszę używać suchego materiału do czyszczenia tego produktu. Nie czyścić tego produktu wodą ani alkoholem, aby uniknąć zwarcia i uszkodzeń.
6. Podczas czyszczenia tego produktu, proszę odłączyć go od zasilania konsoli.
7. Gdy produkt nie jest używany przez dłuższy czas, proszę odłączyć wszystkie urządzenia podłączone do portów produktu i wtyki zasilające.
8. Zakazać przechowywania lub używania tego produktu w wilgotnym lub wysokotemperaturowym otoczeniu.
9. Jeśli ten produkt jest wystawiony na deszcz lub wodę, lub jest uszkodzony, proszę przerwać jego używanie i bezzwłocznie przekazać go do profesjonalnego punktu serwisowego w celu naprawy. Nie rozkładać go samodzielnie.
10. Proszę nie pozwalać dzieciom bawić się podstawą z wentylatorem.